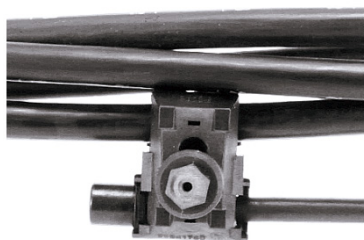


TTD 051 FJ2TA



TTD 051 FJ2T



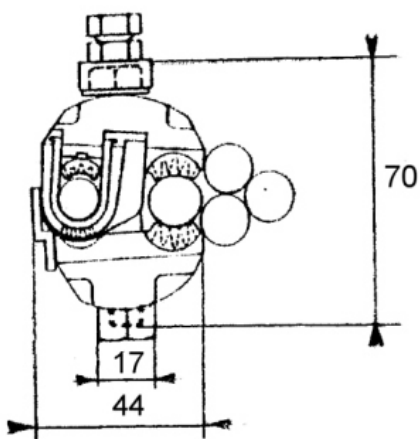
KJ 17 M



Termékjellemzők

1. Szigetelésátszűrő és teljesen vízzáró (6 kV/1 min).
2. UV álló termoplasztikus műanyagháza.
3. A szigetelést átszűrő fogakat kontaktpasztával töltött gumipofa veszi körül és védi a nedvesség behatolása ellen.
4. A leágazó vezeték nedvesség elleni végzárását rugalmas gumisapja biztosítja.
5. Nincsenek elveszthető alkatrészei.
6. FAM: Feszültség alatt fel ill. leszerelhető, de a leágazáson nem lehet terhelés.
7. A csavarfej az előírt névleges meghúzási nyomaték elérésekor leválasztódik (elnyíródik), így biztosítva az optimális csatlakozást. Nem igényel nyomatékkulcsot.
8. Mind Alu, mint réz vezetékhez használható.
9. Élettartamuk -25 ... +40 °C közötti hőmérséklet-tartományban minimum 35 év.
10. Megfelel az NF C33-020, az UL 486B és az MSZ275/1,2 szabvány előírásainak.

Műszaki jellemzők



Befogható keresztmetszetek:

Fővezeték: 16 - 95 mm²

Leágazás: 1,5 - 10 mm²

Tömeg: 105 g

Maximális meghúzási nyomaték: 9 Nm

Csavar: 1xM8

Csavarfej: 13 mm

Max áram (NF C 15-100 szerint): 63 A

Szerelési utasítás

1. Ellenőrizze, hogy a leágazás terhelésmentes-e!
2. Válassza el a fővezetékét a kötegtől.
3. Helyezze be a leágazó vezetékét a csatlakozóba, és tolja be ütközésig a szigetelősapkába.
4. Helyezze a csatlakozót a fővezetékre.
5. Szorítsa meg kézzel a csavart a gumipofák szigeteléshez való illeszkedéséig.
6. Húzza meg a csavart 13-as hatlapfejű csavarkulccsal a szakadófej lenyíródásáig.
7. Szükség esetén az alsó hatlapfej (KJ 17 M típusú) 17 mm-es zárt villáskulccsal ellentartható.

Utánhúzni szigorúan TILOS!

A szerelés menete ábrákkal szemléltetve:

