

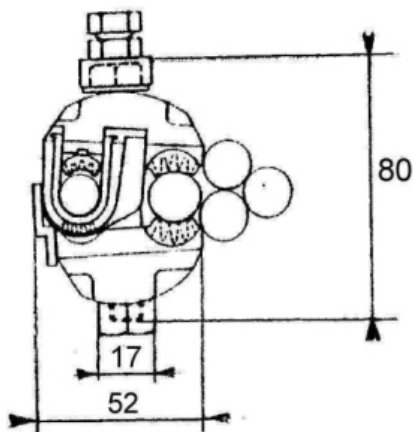
## TND 151 AFA



### Termékjellemzők

1. Szigetelésátszűrő és teljesen vízzáró (6 kV/1 min).
2. UV álló termoplasztikus műanyagház.
3. A szigetelést átszűrő fogakat kontaktpasztával töltött gumipofa veszi körül és védi a nedvesség behatolása ellen.
4. Nincsenek elveszthető alkatrészei.
5. FAM: Feszültség alatt fel ill. leszerelhető, de a leágazáson nem lehet terhelés.
6. A csavarfej az előírt névleges meghúzási nyomaték elérésekor leválasztódik (elnyíródik), így biztosítva az optimális csatlakozást.
7. Fővezetési oldalon mind Alu, mint réz vezetékhez használható.
8. Élettartamuk -25 ... +40 °C közötti hőmérséklet-tartományban minimum 35 év.
9. Megfelel az NF C33-020, az UL 486B és az MSZ275/1,2 szabvány előírásainak.

### Műszaki jellemzők



#### Befogható keresztmetszetek:

Fővezeték: 22 - 95 mm<sup>2</sup>

Leágazás: 6 - 35 mm<sup>2</sup>

Tömeg: 152 g

Maximális meghúzási nyomaték: 14 Nm

Csavar: 1xM8

Csavarfej: 13 mm

Max áram (NF C 15-100 szerint): 200 A

### Szerelési utasítás

1. Ellenőrizze, hogy a leágazás terhelésmentes-e!
2. Válassza el a fővezetékét a kötegtől.
3. Helyezze be a leágazó vezetékét a csatlakozóba.
4. Helyezze a csatlakozót a fővezetékre.
5. Szorítsa meg kézzel a csavart a gumipofák szigeteléshez való illeszkedéséig.
6. Húzza meg a csavart 13-as hatlapfejű csavarkulccsal a szakadófej lenyíródásáig.
7. Szükség esetén az alsó hatlapfej (KJ 17 M típusú) 17 mm-es zárt villáskulccsal ellentartható.

**Utánhúzni szigorúan TILOS!**

#### A szerelés menete ábrákkal szemléltetve:

