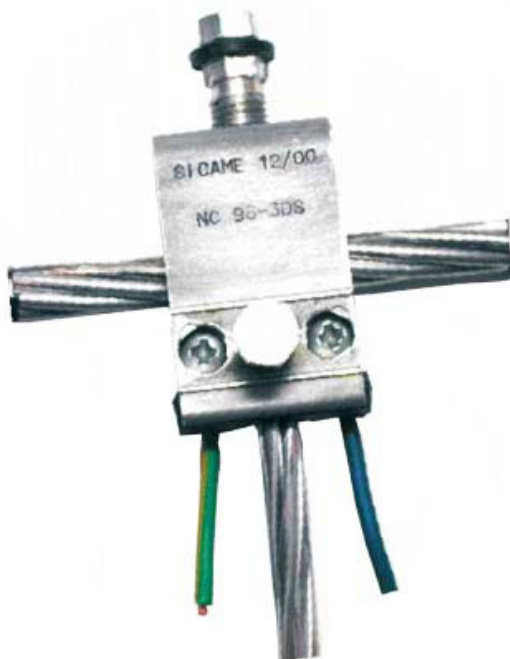


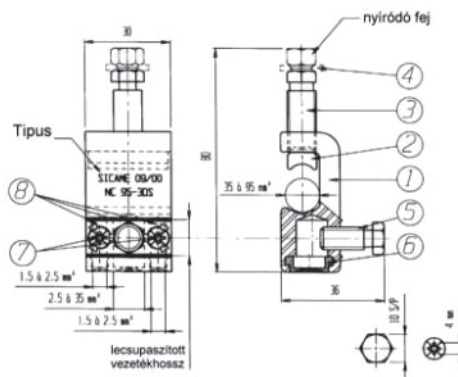
## NC 95-3DSF



### Termékjellemzők

1. Korróziómentes Alu ötvözet anyagú test és galvanizált rögzítőcsavarok.
2. Egyszerűen és gyorsan felszerelhető.
3. A sodrony elemi szálait kíméli a megfogásnál. A kötésnél a bontás és újrakötés az elemi szálak sérülése nélkül történik.
4. A szorító kialakítása biztosítja, hogy a sodrony és a pófa tengelye egybe essen, így módon az érintkezés maximális felületű lesz, biztosítva a kiváló kontaktust.
5. A csatlakozó túlhűzés ellen védett, mivel a 9 Nm elérésekor a nyíródőfej leválik, de a megmaradó hatlapfej segítségével bontható.
6. A szerelvény karbantartást nem igényel. Élettartama -25 ... +40 °C közötti hőmérséklet-tartományban minimum 35 év.
7. Megfelel az NF C66800 a HN 66S 43 és az MSZ275/1,2 szabvány előírásainak.

### Műszaki jellemzők



#### Befogható keresztmetszetek:

Fővezeték: 16 - 95 mm<sup>2</sup>

Leágazás: 2 x (1,5-6)+1 x (6-35) mm<sup>2</sup>

Tömeg: 61 g

#### Maximális meghúzási nyomaték:

Fővezetéken: 9 Nm

### Szerelési utasítás

1. Kenje be a fővezeték és a csatlakozó pófáit kontaktpasztával.
2. Illessze be a vezeték a csatlakozó pófái közé.
3. Szorítsa meg a 9 Nm névleges forgatónyomatékkal (a nyíródőfejű változatnál elnyíródásig).
4. Csupaszítsa meg a leágazó vezetékeket 13 mm hosszán.
5. Illessze a leágazó vezetékeket a helyükre ütközésig a furatban feltolva, hogy a gumitömítés tökéletesen záródjon a szigetelésre.
6. Húzza meg a leágazó vezeték csavarjait.